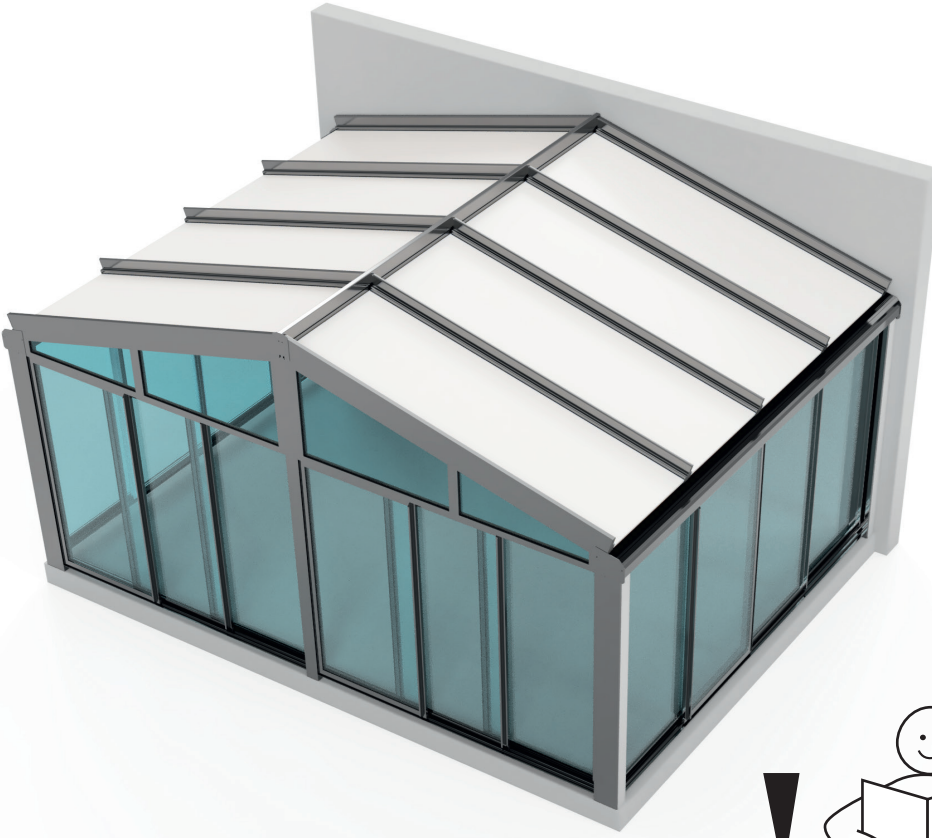




6520FI

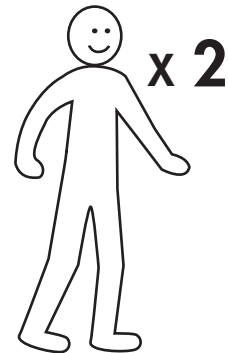
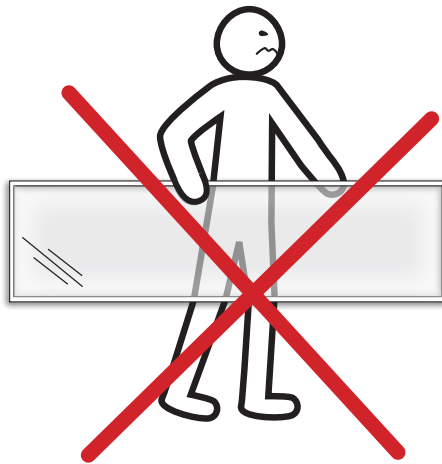
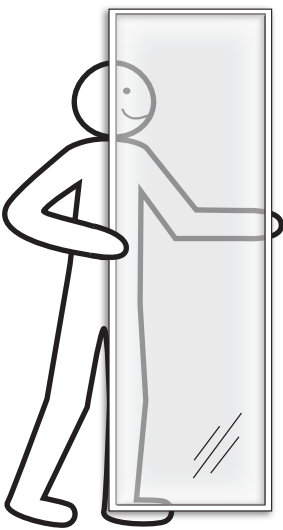
Alumiininen Satula - Eristämätön

Kattolipan runko



TÄRKEÄÄ!

Lue asennusohjeet läpi ennen kuin aloitat asentamisen! Jos ohjeita ei noudateta, lasiterassi ei toimi parhaalla mahdollisella tavalla ja takuu raukeaa.



Willab Garden AB pidättää itsellään oikeuden muutoksiin materiaaleissa, rakenteessa ja designissa.

Asiat, jotka on tärkeää ottaa huomioon ennen asentamista

- Kiinnitys talon julkisivuun on tärkeää tehdä kunnolla, sillä takimmaisen profiilin on kannateltava paljon painoa.
- Suosittelemme käyttämään aina ammattipeltiseppää, joka huolehtii liitännästä ja pellityksestä talon seinään, perustuksiin ja elementtien alle. Ota aina yhteyttä peltiseppään ennen asennuksen aloitusta, jotta varmistetaan paras mahdollinen tiiviys talon seinää, perustuksia ja elementtejä vasten.
- Vuotoja voi esiintyä esim. tuulella ja sateella.
- On tärkeää, että kaikki rakennusmateriaalit, sisustus ja varustus on tarkoitettu ulkoilmaan. Willab Garden ei koskaan suosittele ponttilattia tai imukykyistä puumateriaalia, kuten lastulevyä lasiterassirakenteisiimme.
- Lasiterassia ei katsota talon lisärakennukseksi, eikä sitä siksi tule verrata taloon rakennusmateriaalien, sisustuksen ja varustuksen suhteen. Lasiterassi on tarkoitettu ainoastaan tilapäiseen lämmitykseen.
- Profiiliin asennettavia kumilistoja ei saa koskaan venyttää vaan niitä tulee painaa kokoon. Venytetyt kumilistat voivat kutistua ajan myötä.
- Ruuvaa kaikki ruuvit varovasti. Jos ruuvit kiristetään liian tiukkaan, profiili voi haljeta.
- **Alumiinirunkoa asennettaessa käytetään usein ja paljon saumausainetta. Poista aina ylimääräinen saumausaine sprillä ja liinalla.**
- Asenna butyylinauha 10–30 °C lämpötilassa. Alustan on oltava kuiva.
- Koekytkä kaikki valaistuksen osat varmistaaksesi, että kaikki toimii ennen kuin asennat valaistuksen runkoon.

Asentamiseen tarvitset seuraavat:

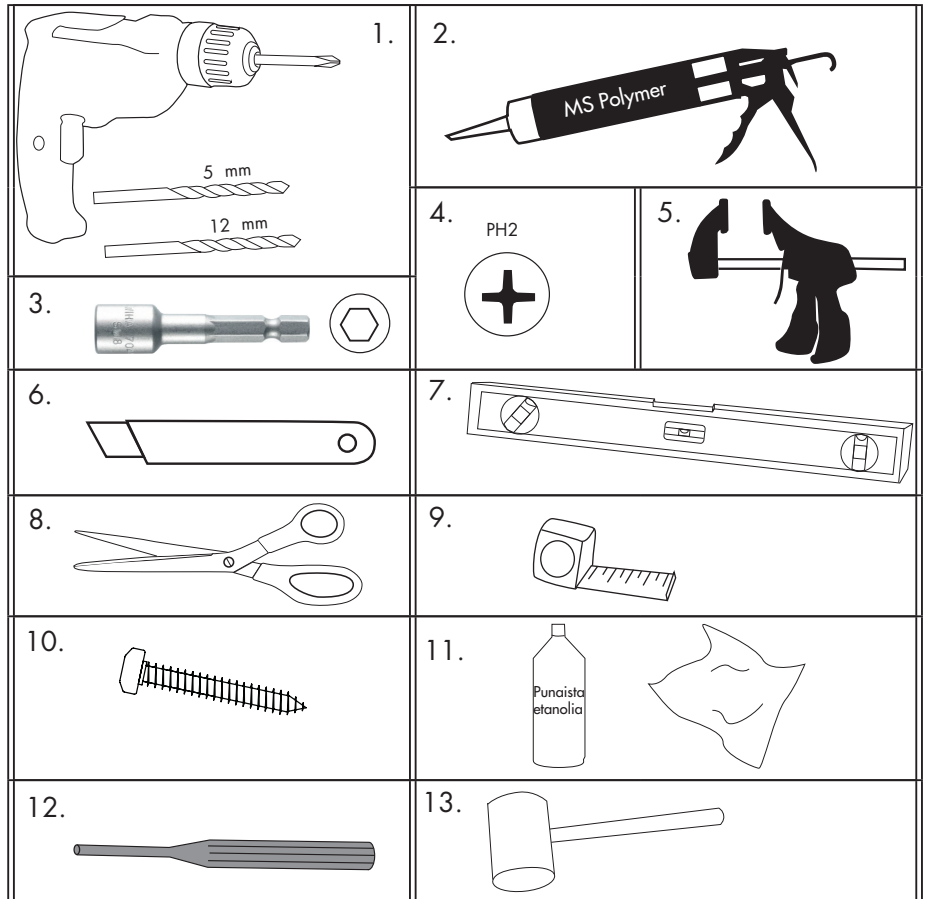


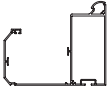
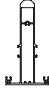

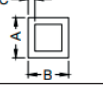





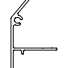
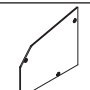


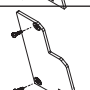






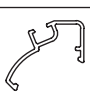
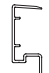
Tarvitset seuraavat:

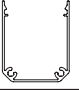
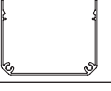

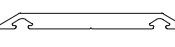
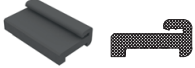


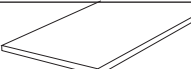


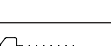
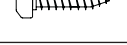
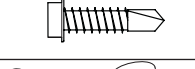



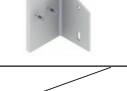


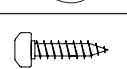


1. Porakone, poranterä 5 mm, 12 mm.
2. Saumauspistooli ja MS-polymeeria
3. Kuusiokantaruuvi M8 5,5 x 22
4. Ruuvaskärjet: PH2, torx
5. Pikapuristin
6. Katkoteräveitsi
7. Vatupassi
8. Sakset
9. Mittanauha
10. Ruuveja (perustukseen ja talon seinään kiinnittämistä varten)
11. Spriitä ja liina
- Tikkaat/jakkara

Lasikattoa varten tarvitset myös:

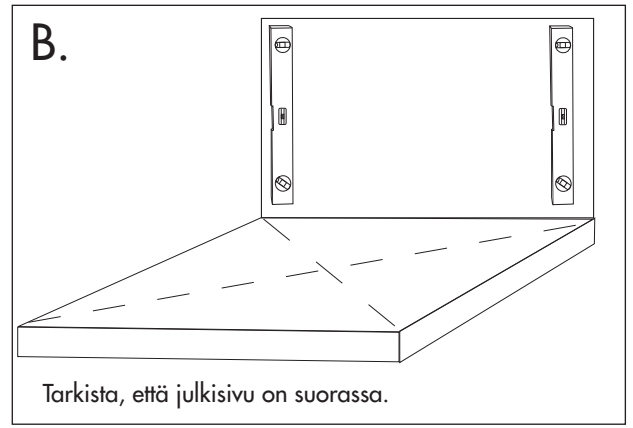
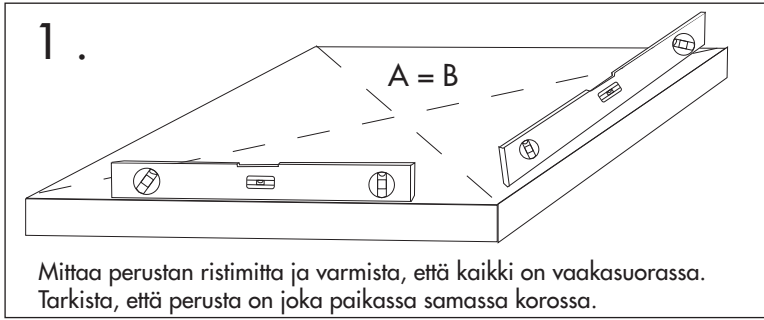
12. Tuurna
13. Kumivasara



Osanro.	Profili	Tuotenro	Kuvaus
1		TD020	Räystäskouru
2		TD011	Eristämätön kattopalkki
3		TD125	Eristämätön harjapalkki
4		UTL021	Harjapilari
5		TD171	Eristämätön pilari
6		TD172	Pilarin kansi
7		TD012	Eristämätön päätykattopalkki
8		TD190	Profiili kattopalkkien välille
9		GL030TD	Kennomuovikaton ja lasikaton lista
10		VR224	Räystäskourun korotusprofiili
11		ACTD024	Kourun kansi
12		ACTD116	Harjapalkin kansi
13		ACTD011	Keskipalkin kansi
14		ACTD012	Päätypalkin kansi
15		ACTD105	Harjapalkin kumilista
16		ACMC015	Kattopalkin alempi kumilista Vain lasikatto
17		ACMC025	Keskipalkin kiila Vain lasikatto
18		ACMC026	Päätykattopalkin kiila. Vain lasikatto
19		ACMC016	Kattopalkin/välipuitteen alempi kumilista Vain lasikatto
20		ACMC117	Välipuiteprofiilin kumilista. Vain lasikatto
21		VR190	Kourun korotusprofiili/kattopalkkien välinen profiili
22		VR40, VR041, VR043, VR044	Suodatinlista Vain eristekatto

Osanro.	Profili	Tuotenro	Kuvaus
23		TD215	Valaistusprofiili
24		TD211	Kattopalkin valaistusprofiili
25		TD032	Lasikaton välipuitteiden profiili
26		MC055	Lasikaton kiinnitysprofiili
27		ACVR2727	Kiinnitysklipsi/ Muovivälilike, kouru
28		1000W - ACUN033	Kumilista 3-5 mm
29		UTL009 - 26 mm lasi	Lasikaton kulmaprofiili
30		Erlaisia osanumeroita	Vain lasikatto
31		9663,9664	Suodatinteippi - Vain eristekatto
32		30047	Kiinnitys elementtiin + muotoonleikattu 4,8 x 25 mm
33		9898	Peitelistaan 4,8 x 13 mm
34		30063	Kattopalkkiin 5,5 x 22 mm
35		6540, 6541	Valaistus
36		ACTD235	Kiinnike, kattopalkki
37		ACTD225	Seinäkiinnike, harjapalkki
38		Erlaisia osanumeroita	Vain eristyskatto
39		ACMX09811	Butyylinauha
40		30067	Välipuiteprofiilin peitelistaan 6,3 x 32 mm
41		ACTD236	Nav
42		ACTD240	Kiinnike, harjapilari
43		ACVT072	Tuki
44		ACVT715	Kiinnike, harjapalkki

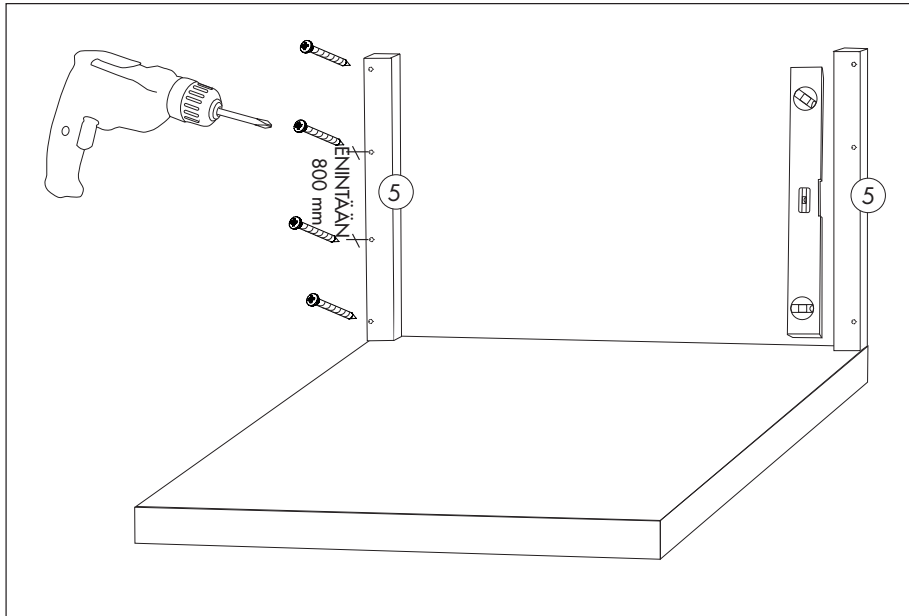
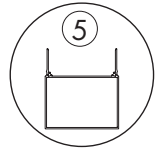
1. Tarkista perustuksen ja julkisivun mitat ja kulmat.



2. Takapilarien asennus

Mittaa pilarien paikat. Asenna pilarit muovivälileike julkisivua vasten niin, että pilarin etäisyys seinään on 5 mm. Pora seinään reiät pilarin valmiiden reikien kohdalle. Kiinnitä pilarit seinään periaatepiirroksen mukaisesti. Ruuvit eivät sisälly toimitukseen! Karkaistut kylmäsilat uloimmaksi!

Profilit

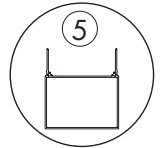


3A. Asenna etupilarit

Kiinnitä etupilarit ja harjapilari piirustuksen mittojen mukaan.

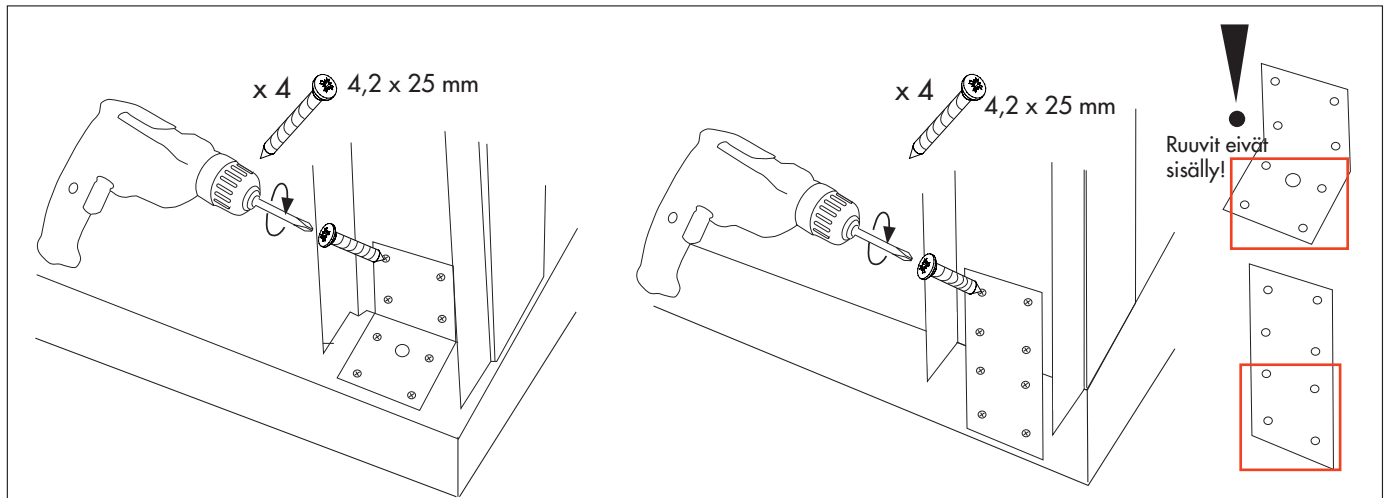
Vinkki: Ripusta räystäskouru oikeita etäisyyksiä varten, katso kohta 6.

Profilit



3B. Kiinnitys perustuksiin:

Alustasta riippuen voidaan käyttää kahta erilaista kiinnitystapaa. Kiinnitys perustuksiin ei sisälly!



4. Asenna harjapalkki

Asenna harjapalkki piirustuksen mittojen mukaan.

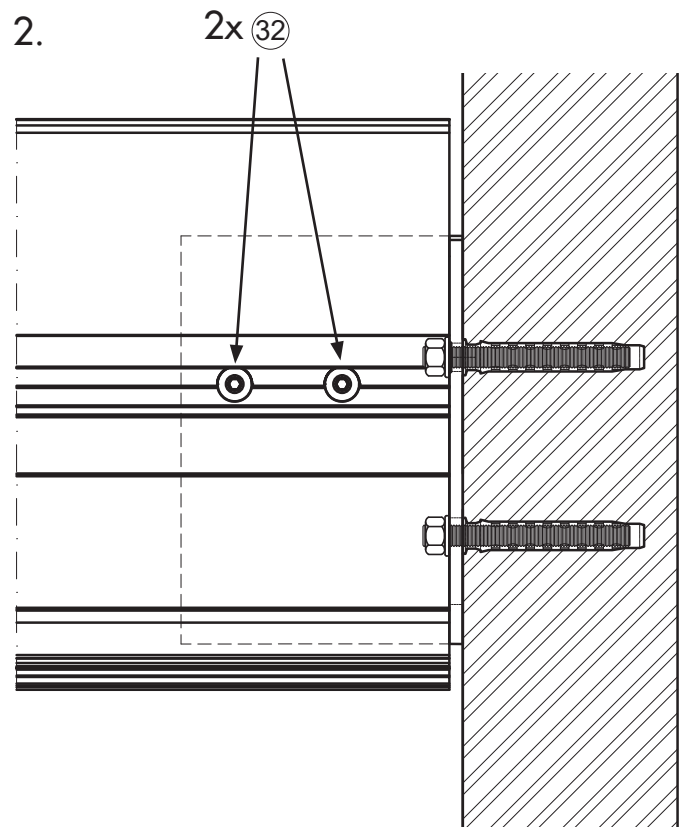
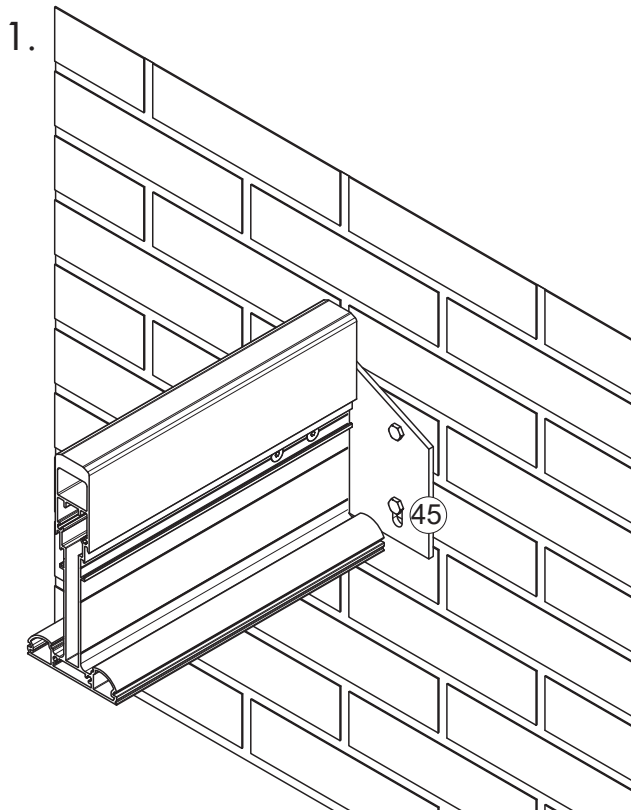
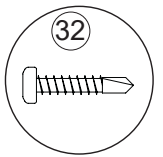
Kiinnitä seinään kuvan 1 mukaan.

HUOM! Kysy ammattilaiselta ohjeet oikeaa seinään kiinnitystä varten.

Aseta harjapalkki seinäkiinnikkeen päälle ja kiinnitä harjapilari

4,8 x 25 mm ruuveilla kuvan 2 mukaan.

Profililit

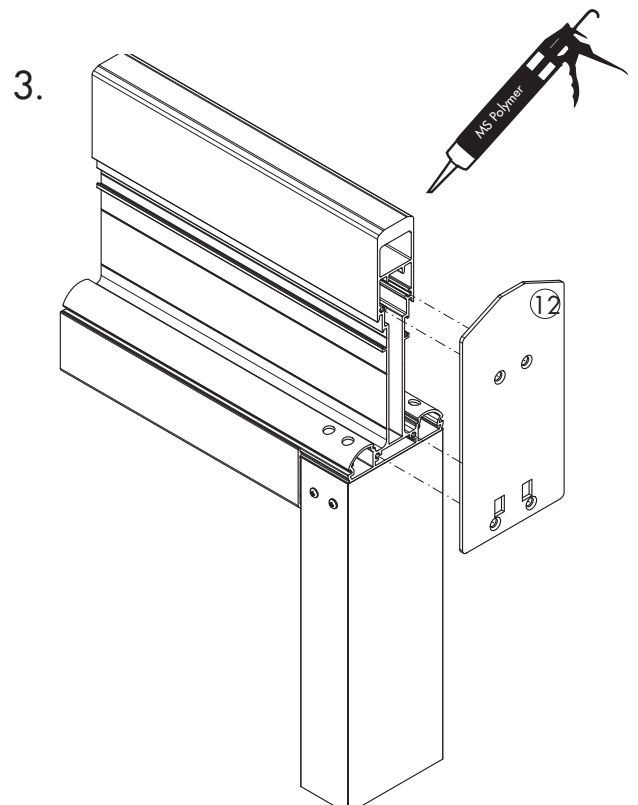
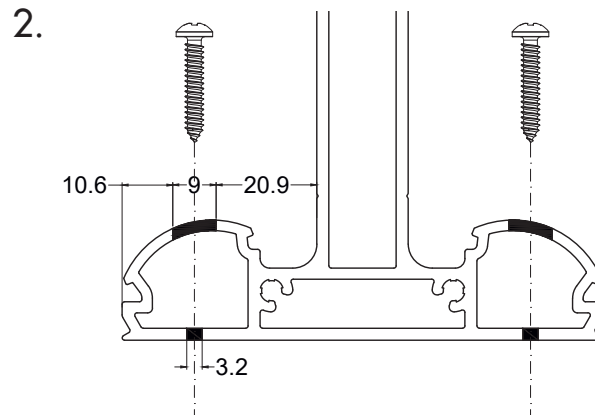
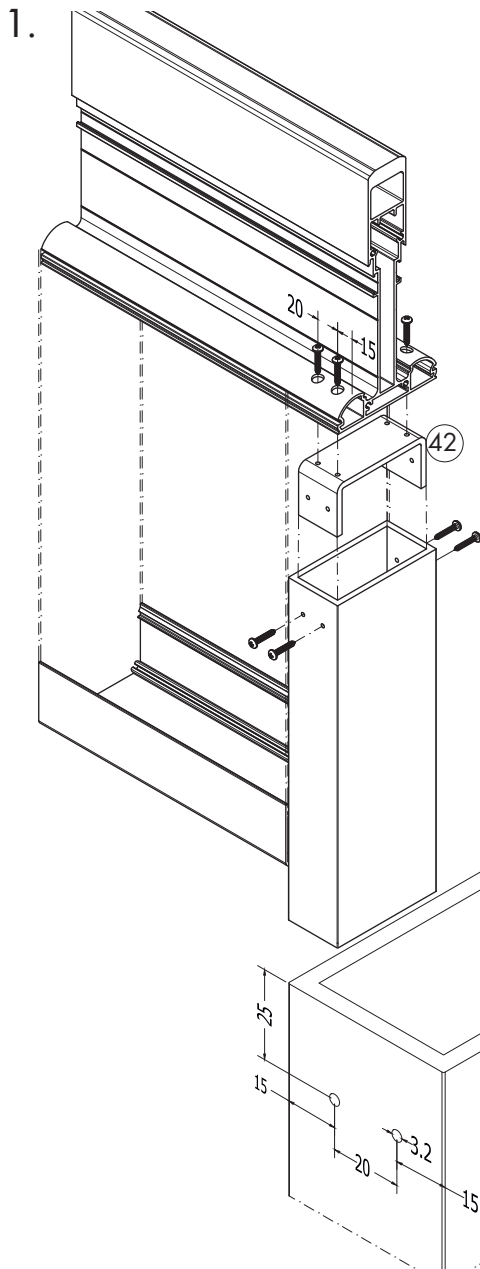
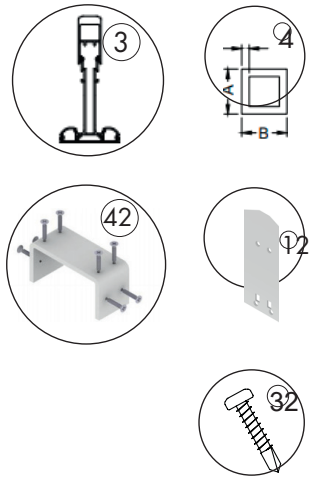


5. Harjapalkin kiinnitys keskipilariin

Asenna harjapilari harjapalkkia vasten. Aseta harjapilari harjapalkin kiinnikkeeseen ja kiinnitä kuvien 1 ja 2 mukaan.

Saumaa peitelistä ja kiinnitä 4 ruuvilla harjapalkkiin kuvan 3 mukaan.

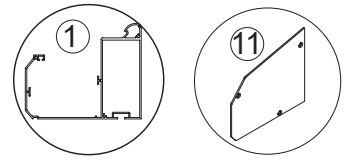
Profiilit



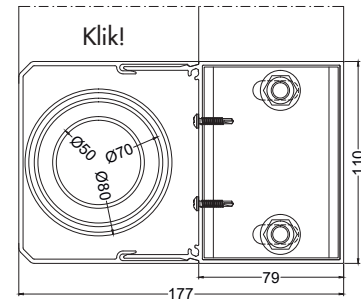
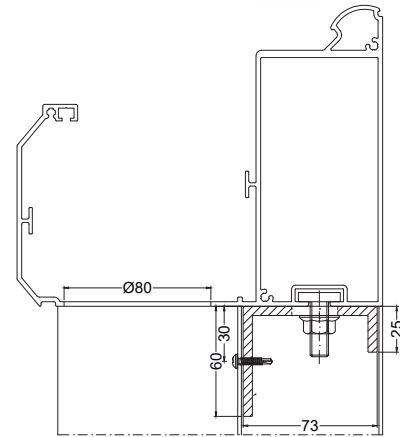
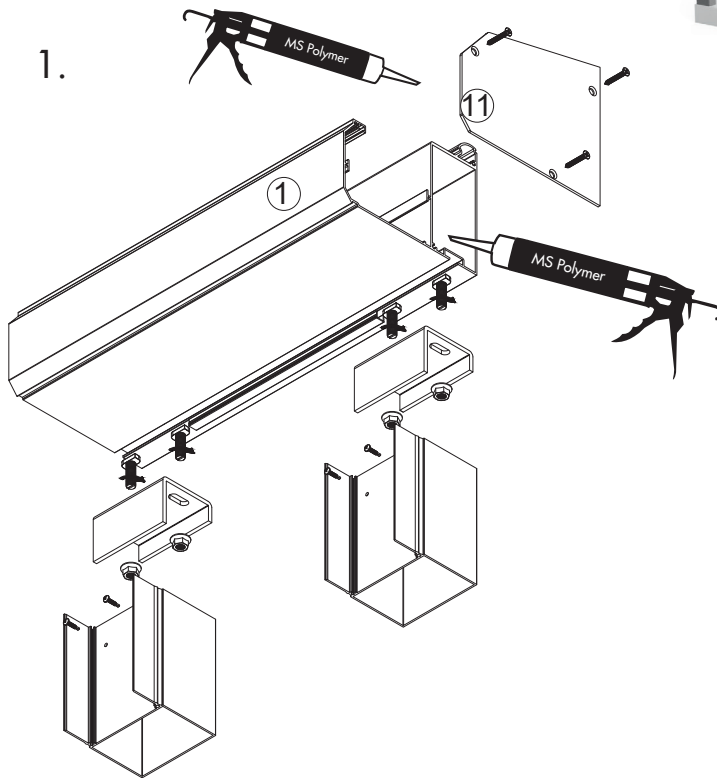
6. Rästaskourun asennus

Valmistele rästaskouru saumaamalla seinää vasten tulevat profiilinpäät. Saumaa peitelistä ja kiinnitä 3 ruuvilla kuvan 1 mukaan. Aloita rästaskourun asennus päädystä sovittamalla rästaskourussa oleva kiinnike nurkkapilariin ja kiinnitä kahdella ruuvilla periaatekaavion mukaan. Toista vastakkaisella puolella.

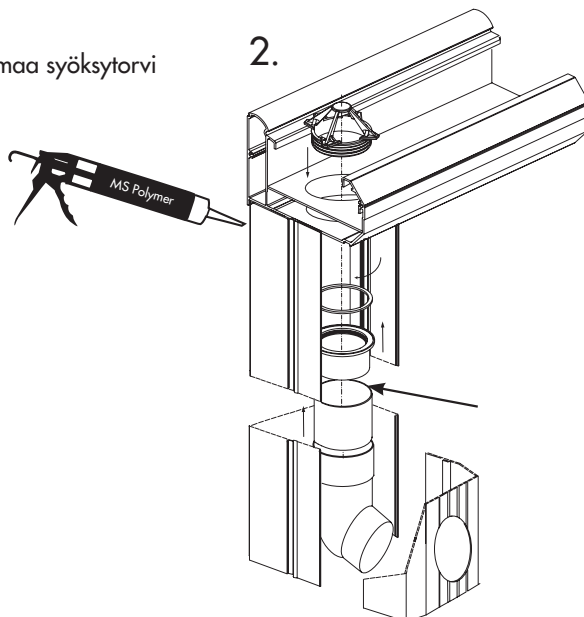
Profiilit



TÄRKEÄÄ! Levitä pilariin reilusti saumausainetta ennen rästaskourun asennusta.



Saumaa/liimaa syöksytorvi yhteen.



7. Kattopalkkien asennus

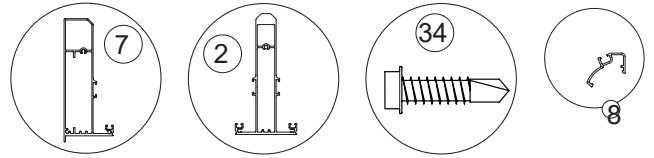
Asenna ensin päätykattopalkki, katso kuva 1. Kiinnitä kattopalkki harjapalkkiin kahdella ruuvilla.

Kiinnitä sitten päätykattopalkki syöksytorveen kahdella ruuvilla, katso kuva 2.

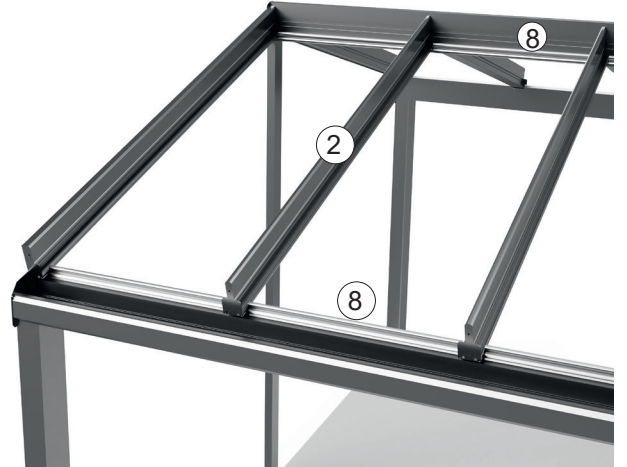
Varmista, että pilarit ovat suorassa, kun kattopalkit kiinnitetään.

HUOM! Aloita kiinnittämällä päätykattopalkki harjapalkkiin.

Profilit



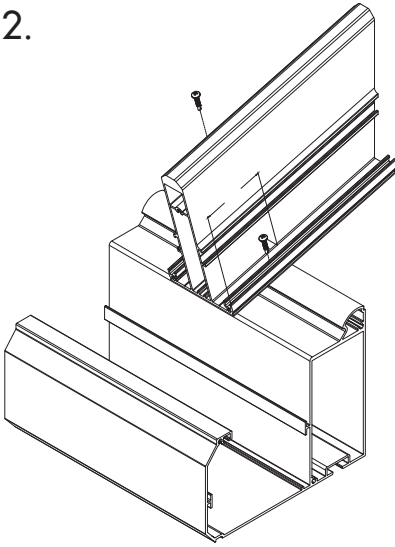
1.



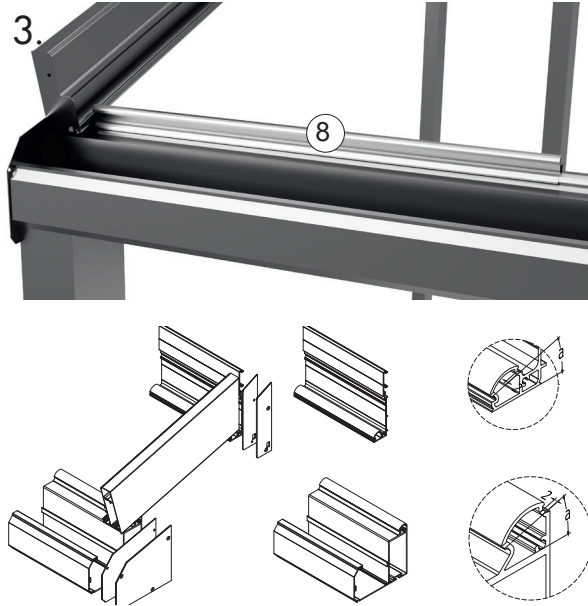
HUOM! Mahdolliset valaisinratkaisut asennetaan yhtä aikaa kattopalkkien kanssa. Kiinnitä kattopalkit pelkästään harjapalkkiin ja asenna sitten valaistusprofiilit ja valaisimet. Katso sivut 17-18. Kun kaikki profiilit on asennettu, kattopalkit kiinnitetään räystäskouruun.

Huomaa, että kattopalkin, jossa on kiinnike sisäpuoliselle tuelle, on oltava rungon keskellä.

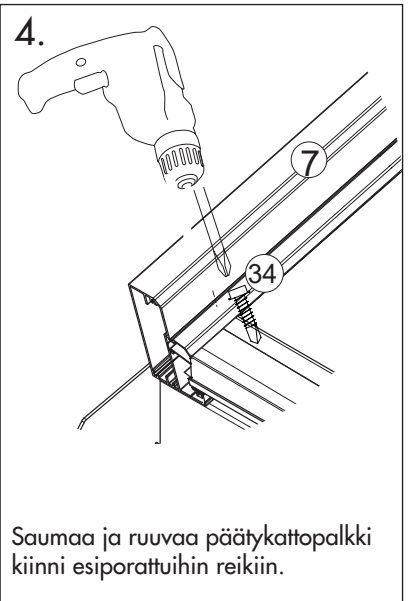
2.



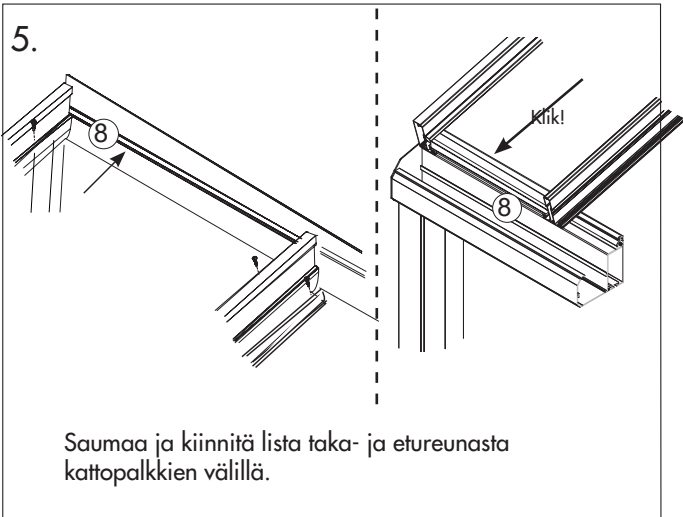
3.



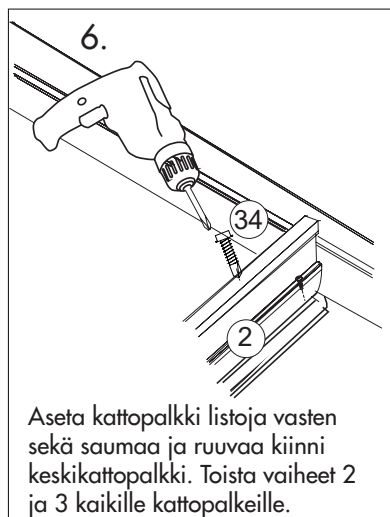
4.



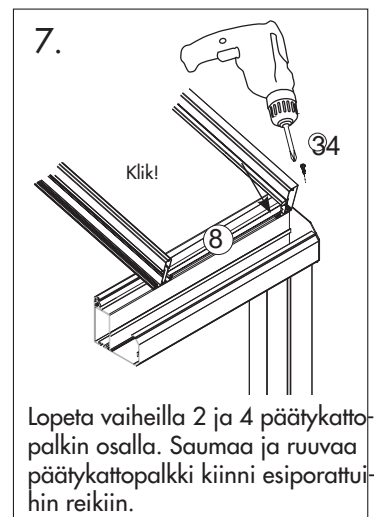
5.



6.



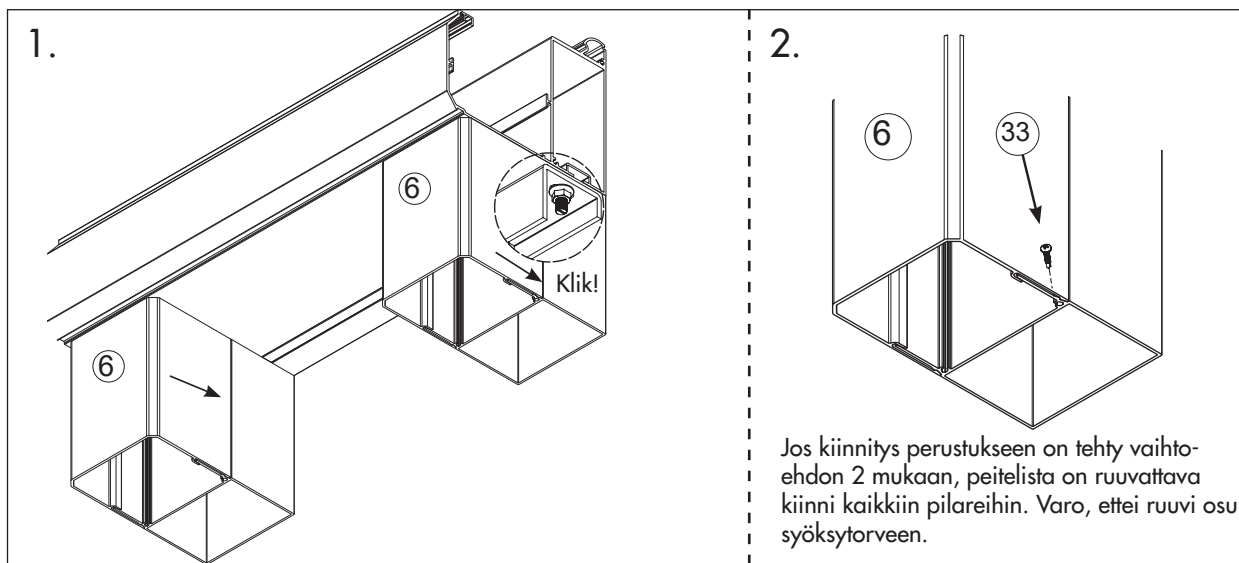
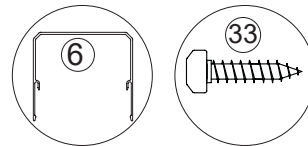
7.



8. Peitelistan kiinnitys pilareihin

Paina peitelistat kiinni pilareihin.

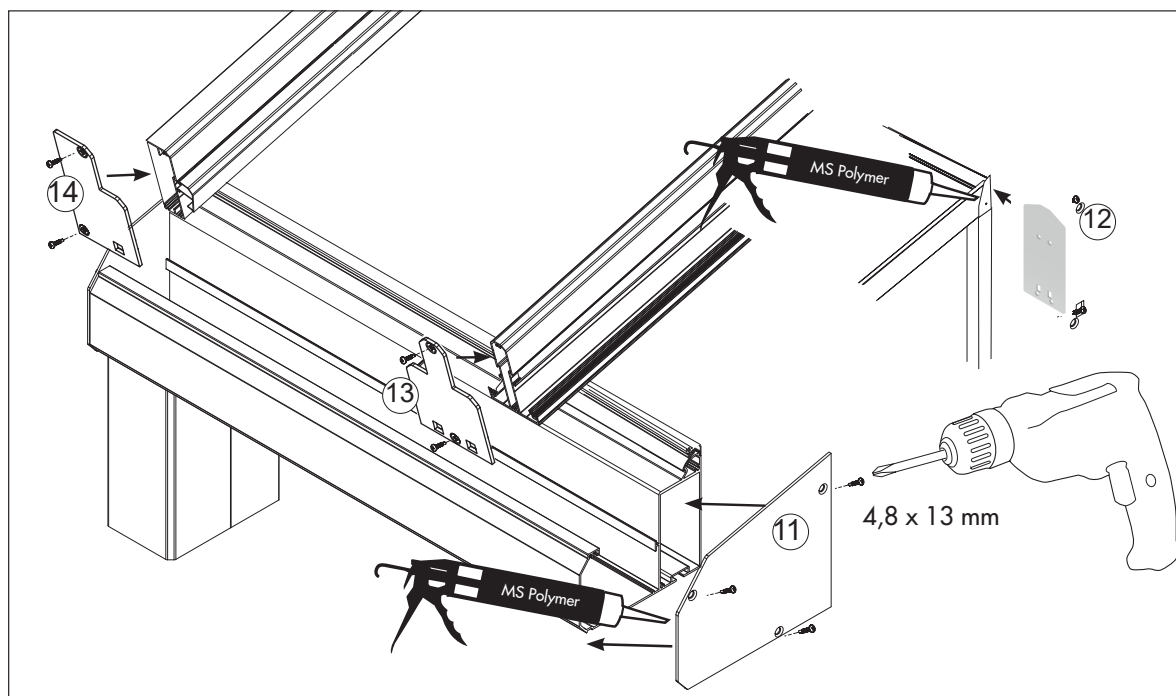
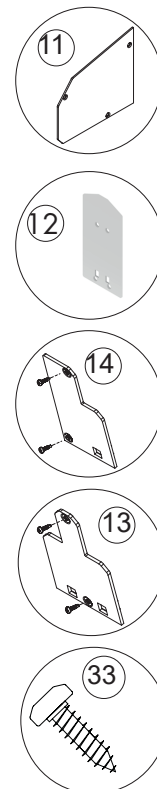
Profiilit



9. Peitelistöjen asennus

Saunaa ainoastaan peitelistat 11 ja 12. Etumaisen palkin sisäpuoli peitelistaa vasten – levitä runsaasti saumausainetta, jotta vesi ei pääse vuotamaan ulos.

Profiilit



10. Mittatilausikkunan asennus

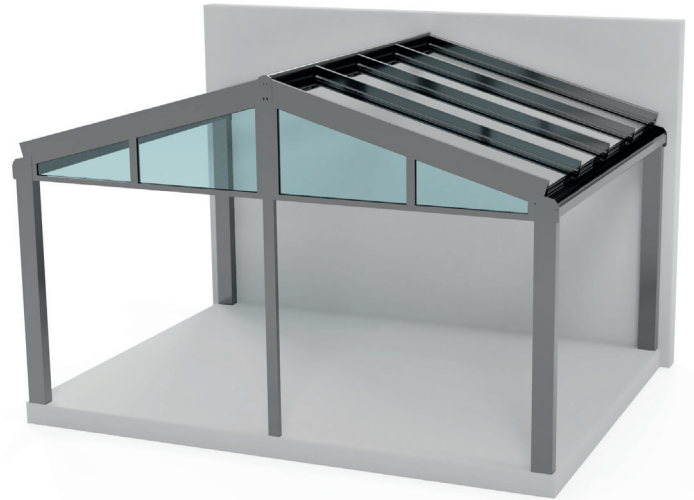
Ruuvit: 4,8 x 25 mm

Profilit



1.

Poraa reiät päätyikkunan reunoihin 5 mm:n poralla, c/c 400 mm. Suurena sitten ensimmäinen reikä 12 mm:iin.



2. HUOM! Lasin voi ottaa pois asennuksen ajaksi.

Poraa reiät päätykattopalkkiin 5 mm:n poralla, c/c 400 mm.

3.

Levitä runsaasti saumausainetta päätyikkunan ja rungon väliin ja kiinnitä se paikalleen puristimella tms. Ruuvaa päätyikkuna kiinni sisäpuolelta lyhyen pään esiporattujen reikien läpi. Kiinnitä ylöspäin yläkarmiin. Kattopalkin läpi ja alas karmiin.

1.

HUOM! Etu- ja takapeitelistat toimitetaan irrallisina.

2.

Klik!

3.

Kumilistaa ei saa koskaan venyttää vaan sitä on painettava kokoon.

11. Asenna sisätuki

Asenna tuki katon sisäpuolelle palkkiin, jossa on valmiit kiinnikkeet.

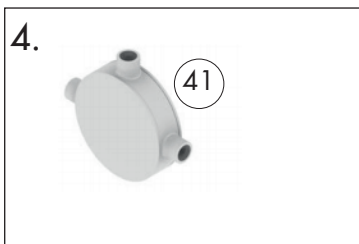
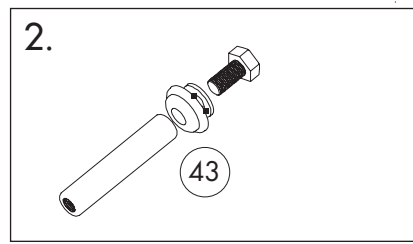
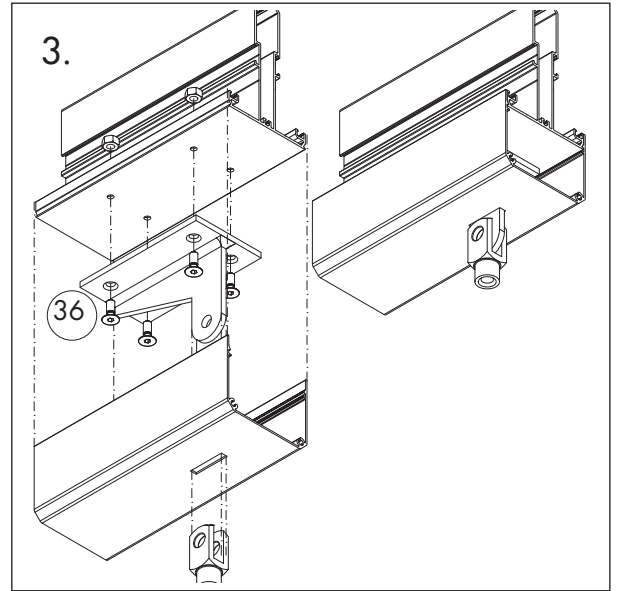
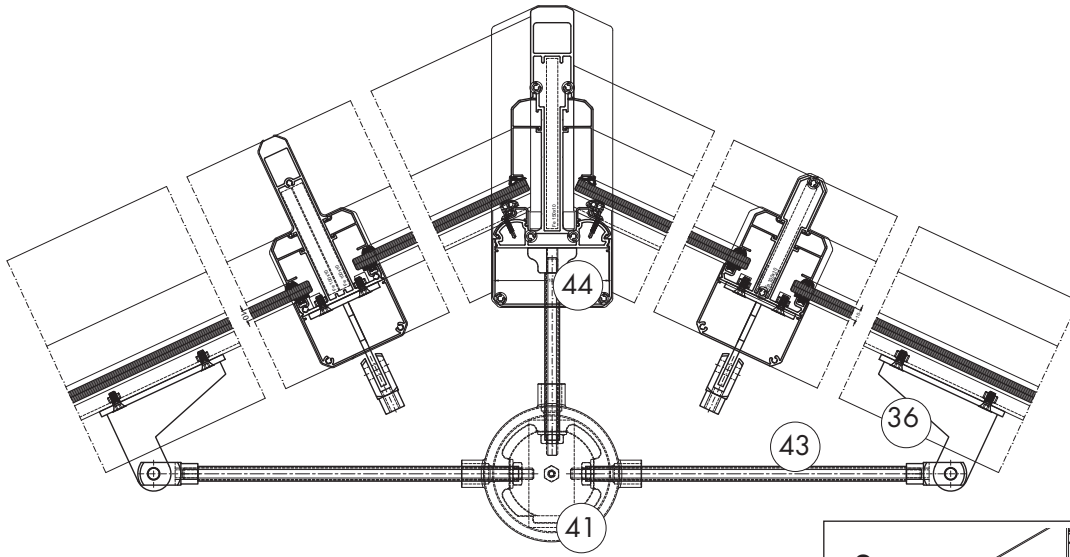
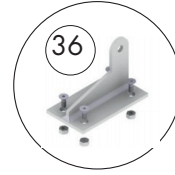
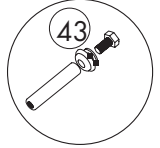
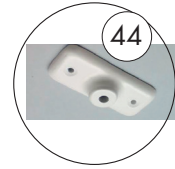
1. Mittaa keskipiste ja kiinnitä 44 harjapalkkiin, katso kuva 1.

2. Valmistele kolme tukea 43 asentamalla kierretangot ja kiertämällä pultit toiseen päähän, katso kuva 2.

3. Kaksi pisintä tukea kiinnitetään kiinnikkeisiin 36, katso kuva 3.

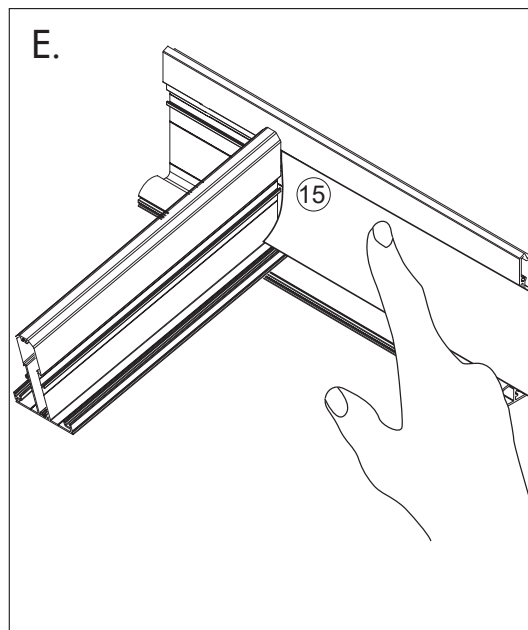
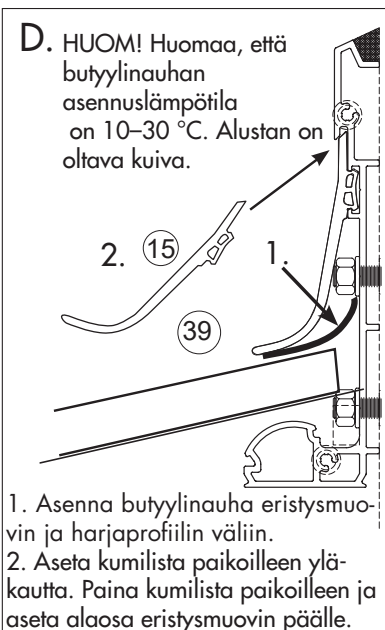
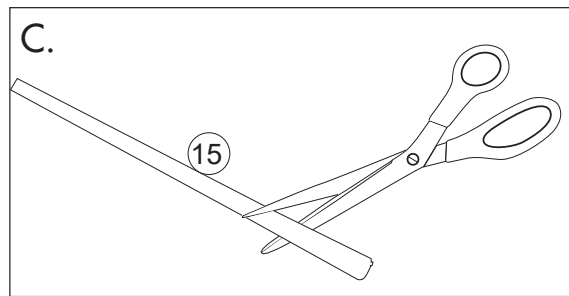
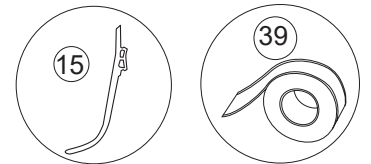
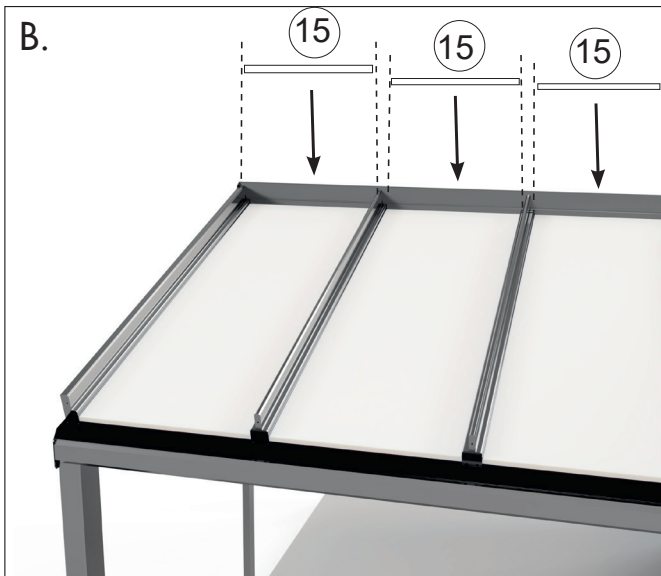
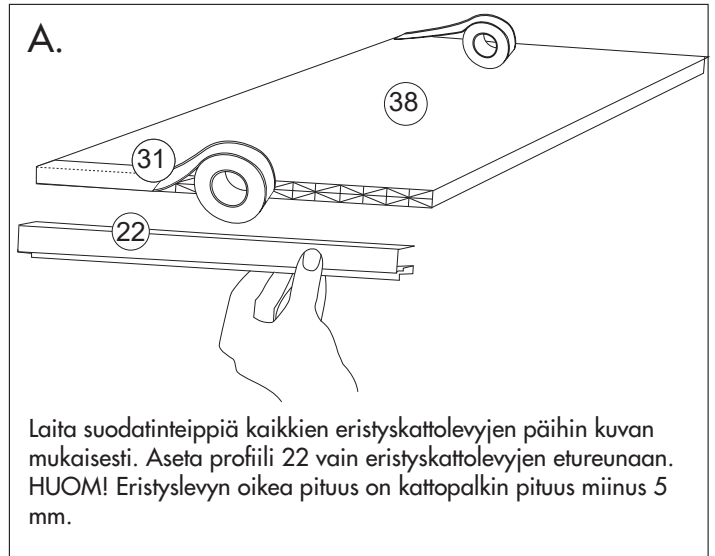
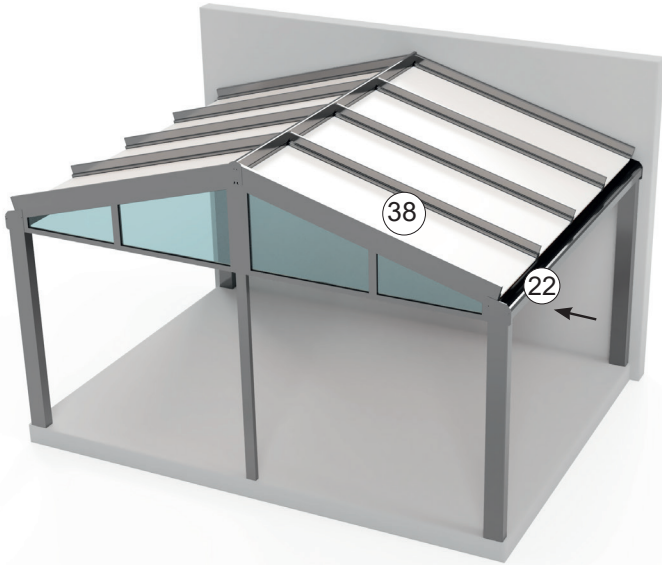
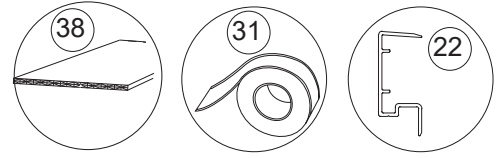
4. Löysää ruuvit yksi kerrallaan ja kierrä kolme tukea levyn 41 keskelle, katso kuva 4. Ennen tuen kiinnitystä levystä on irrotettava kaksi pyöreää peitelevyä.

5. Kiinnitä pyöreät etu- ja takapeitekannet kiertämällä ne yhteen. Kierrä toisessa kannessa oleva ruuvi vastakkaiseen kanteen ja kiristä kuvien 5 ja 6 mukaan.



12. Eristyskaton asentaminen

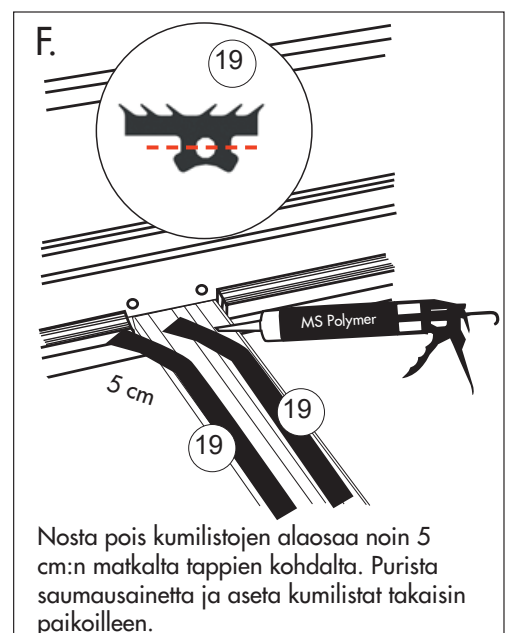
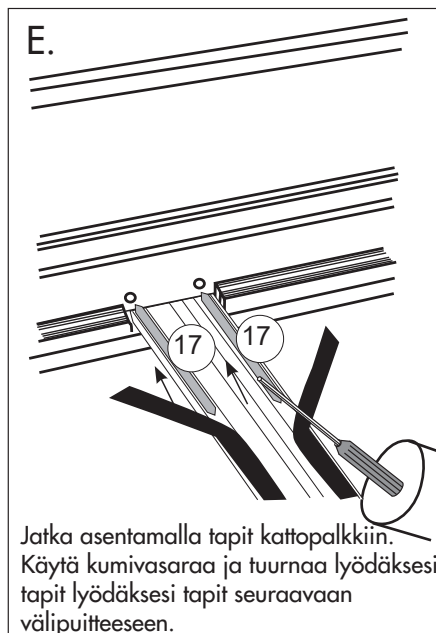
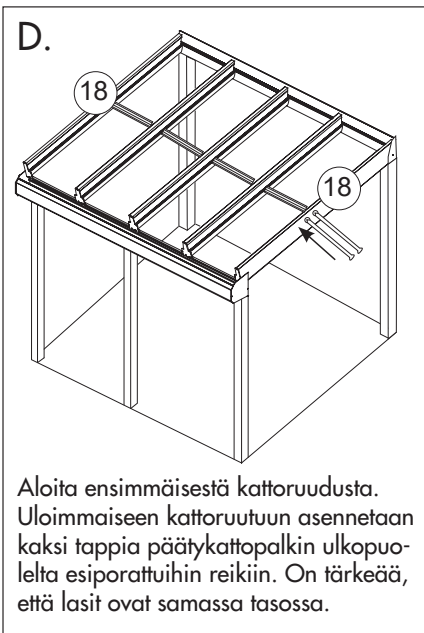
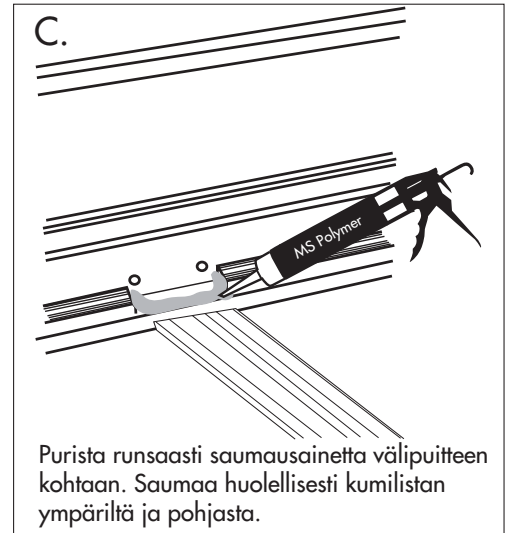
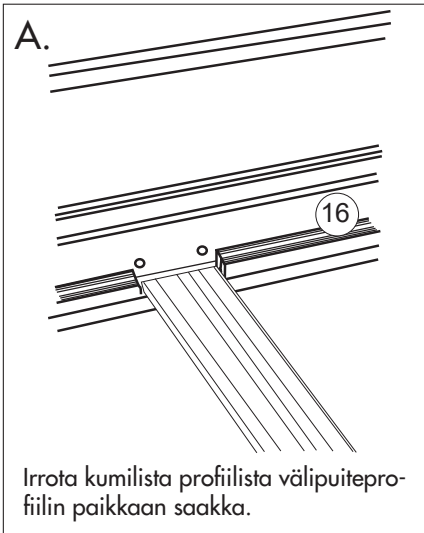
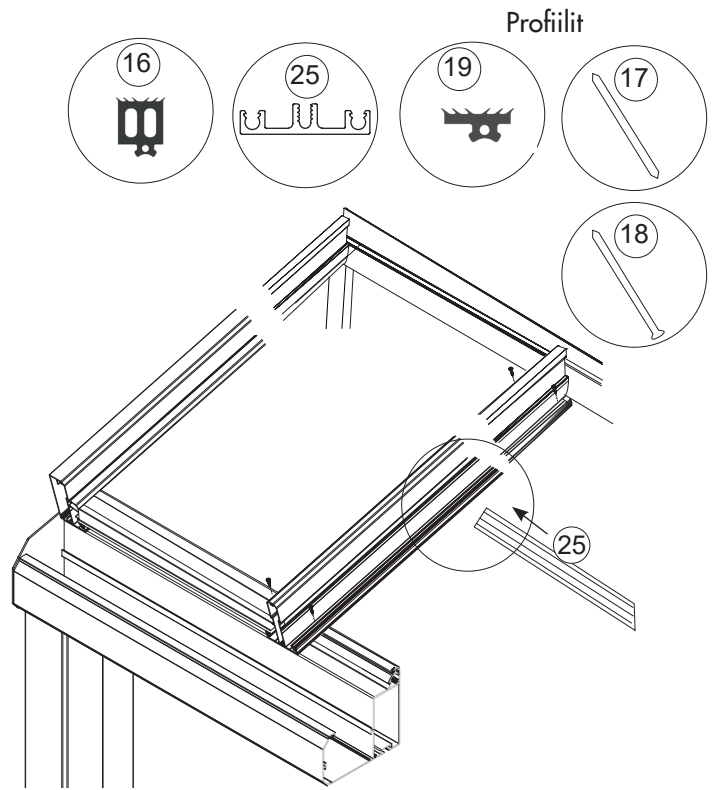
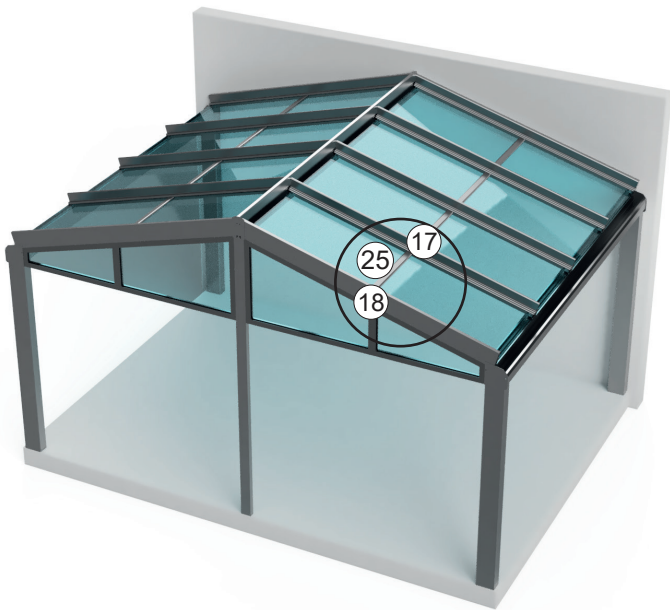
Profiilit



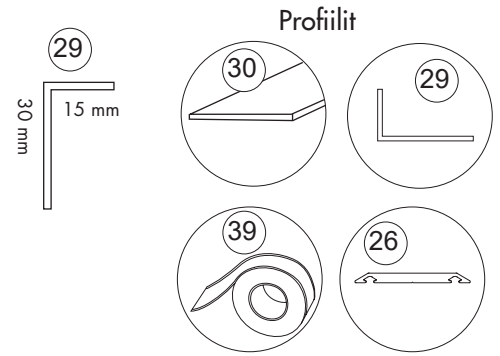
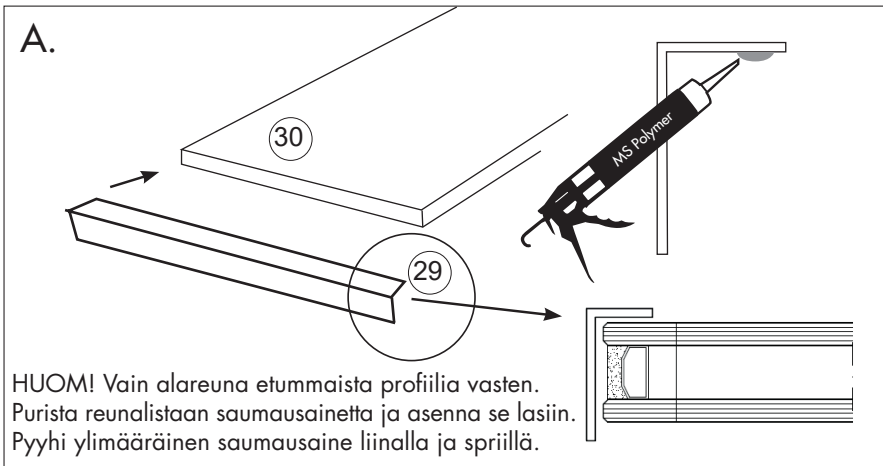
Peltityöt
katso sivu 2.

Jatkuu sivulla
16.

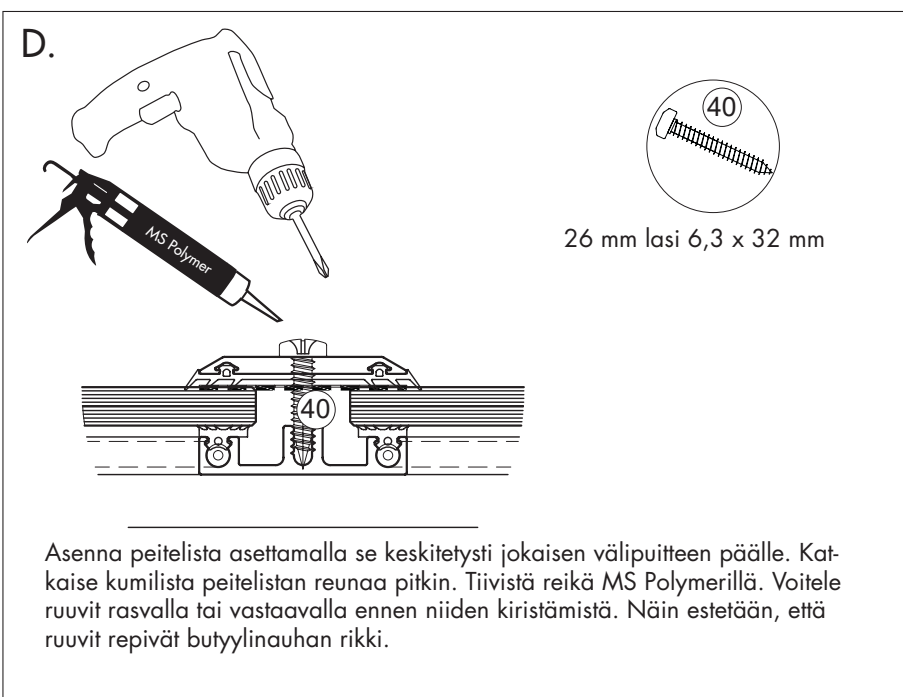
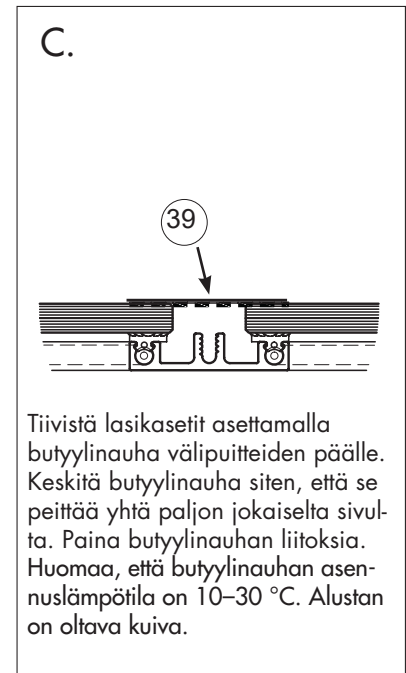
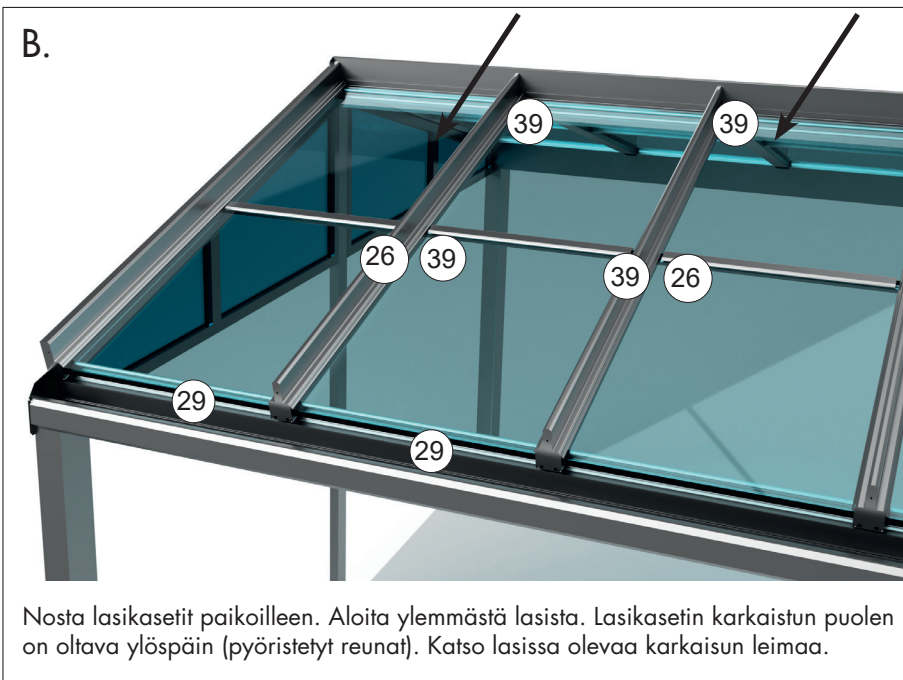
13. Lasikaton asentaminen



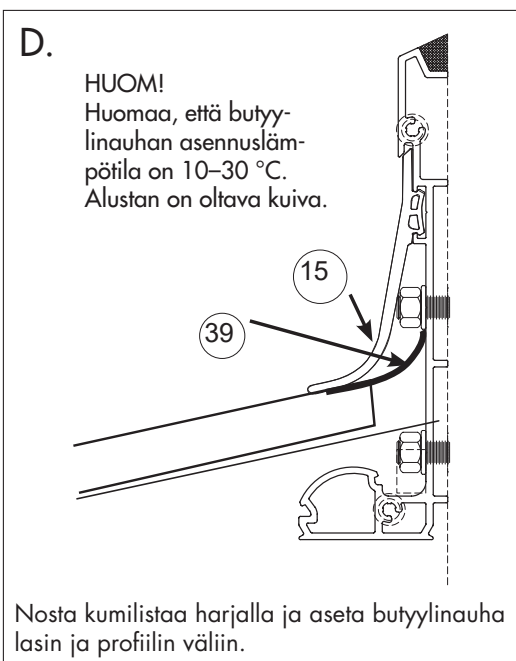
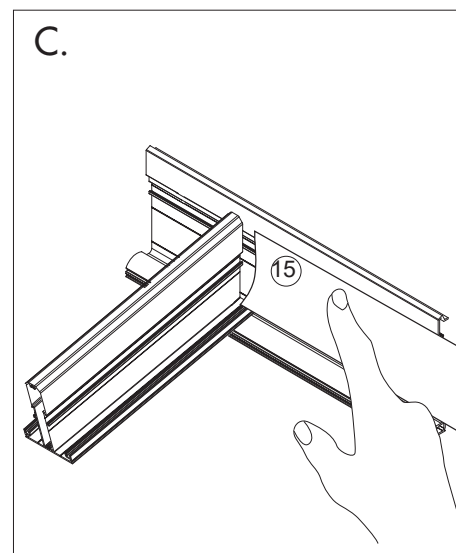
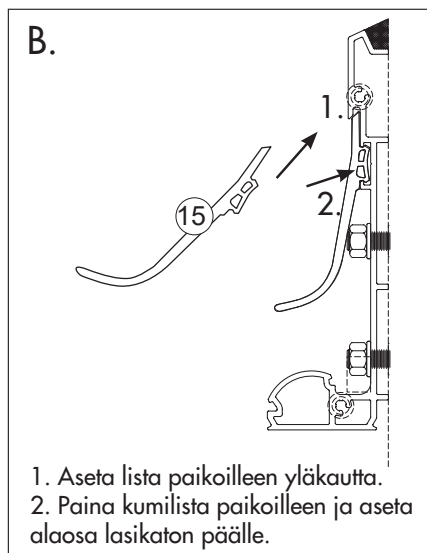
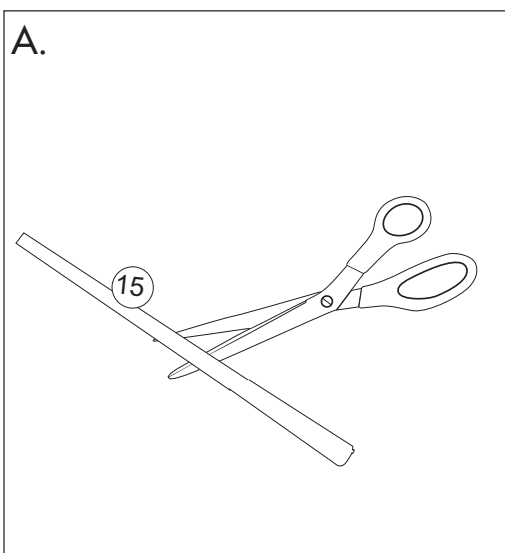
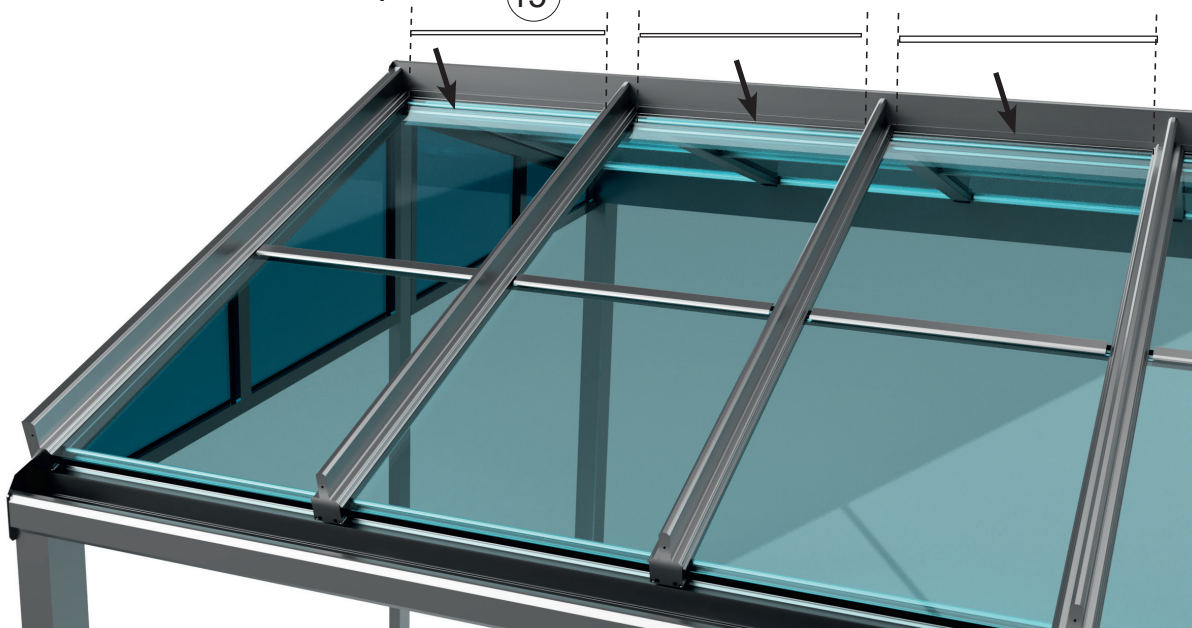
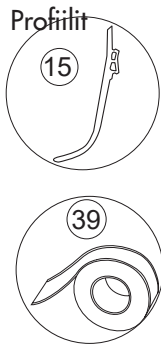
Lasikaton asentaminen, jatkoa.



Lasikasettien reunat on puhdistettava kunnolla ikkunanpesuaineella, jotta butyyliinauha kiinnittyy kunnolla ja saavutetaan hyvä tiiviyys.

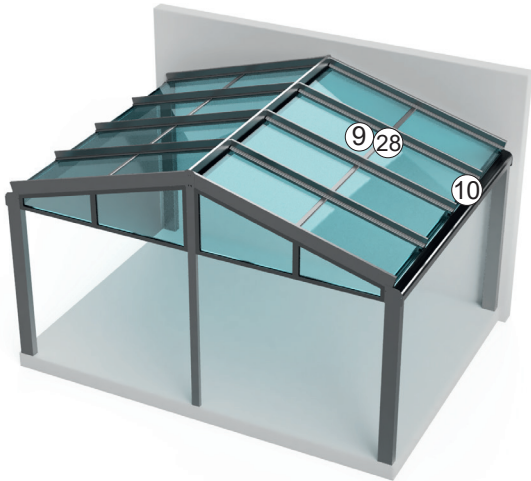


Lasikaton asentaminen, jatkoa. (15)

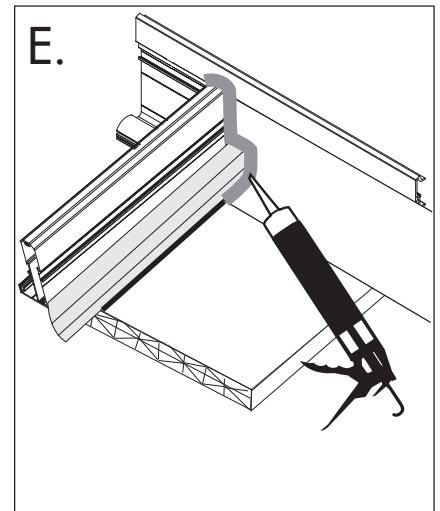
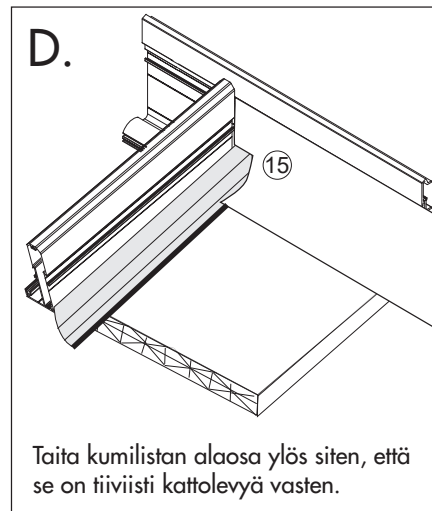
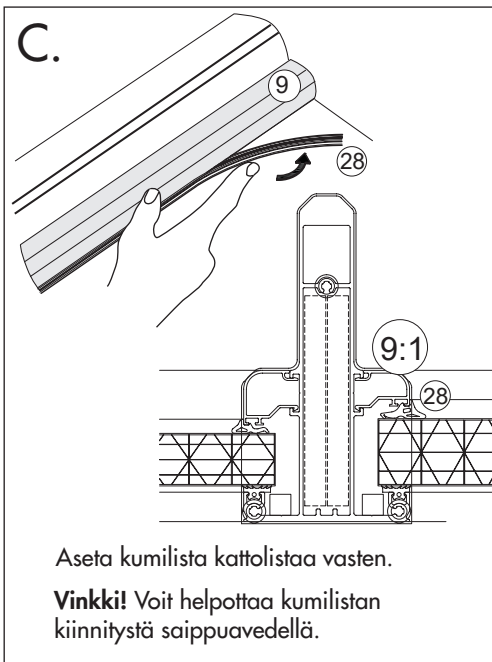
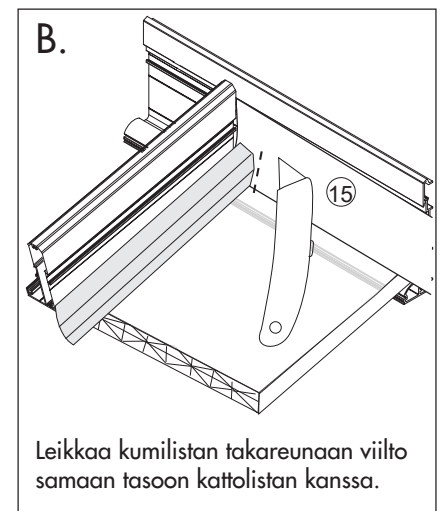
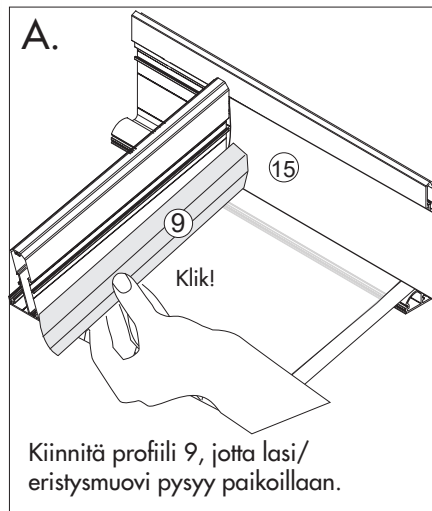
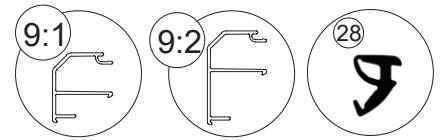


Peltityöt
katso sivu 2.

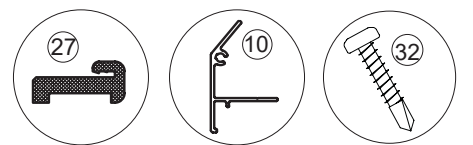
Sekä lasikaton että eristyskaton asennus jatkuu.



Profiilit

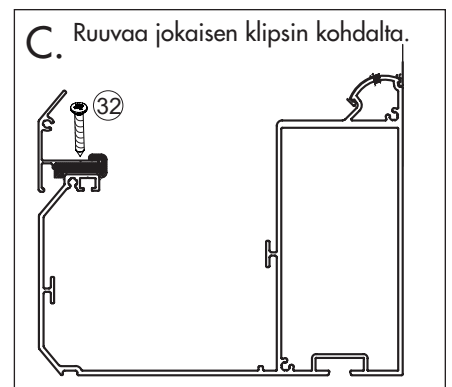
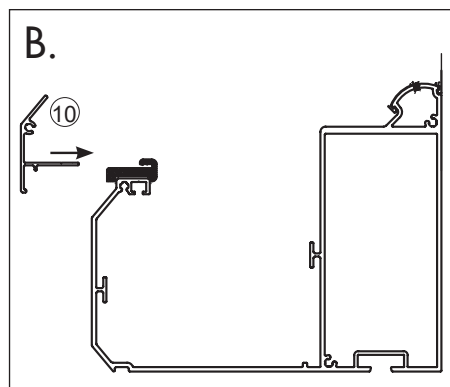
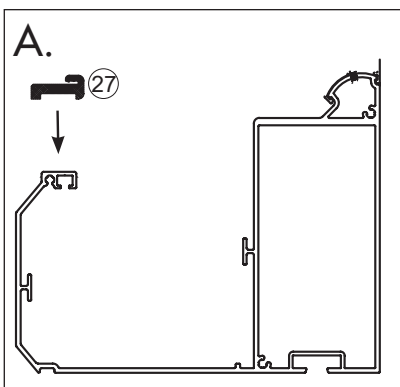


Profiilit



4,8 x 25 mm

6. Klipsien väli enintään 400 mm.



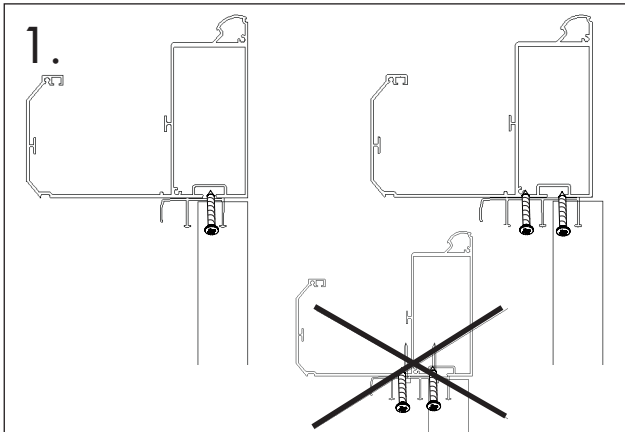
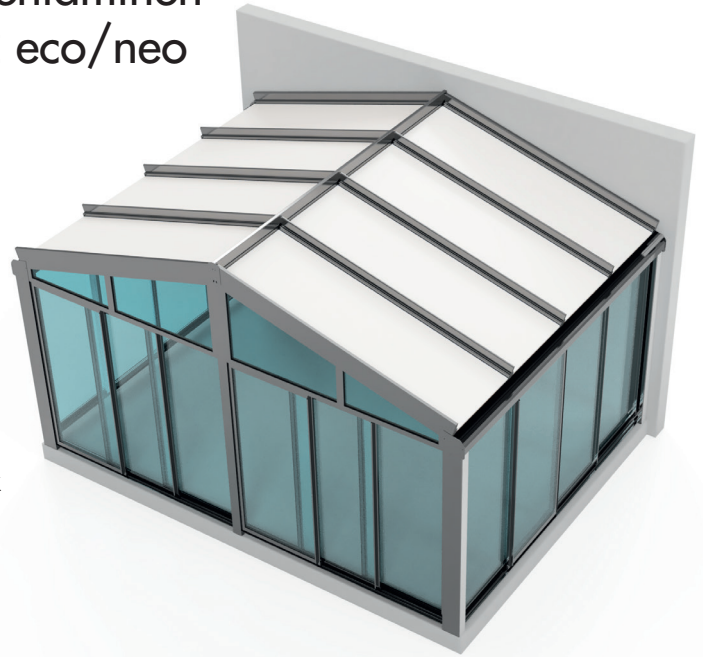


Liukuelementtien asentaminen WG 25-50/WG62 eco/neo

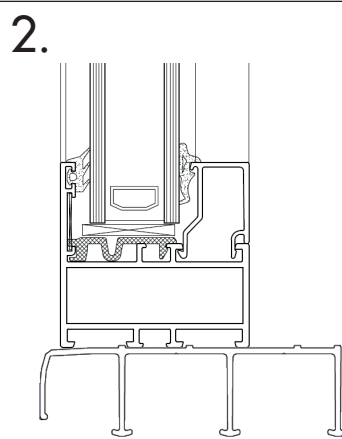
TÄRKEÄÄ TIETOA!

Jos olet valinnut alumiinirunkoosi liukuelementit, nyt on aika asentaa ne. Liukuelementtien erillisen asennusohjeen lisäksi on joitakin tärkeitä seikkoja, jotka tulee huomioida.

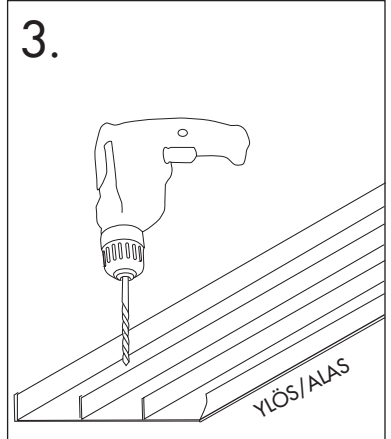
HUOM! Älä käytä muiden liukuelementitarvikkeiden joukossa olevia ruuveja vaan käytä itseporautuvia 4,8 x 25 mm ruuveja, jotka tulevat rungon mukana. Liukuelementin alaprofiili kiinnitetään perustukseen elementin mukana tulevilla ruuveilla ja tiivisteillä.



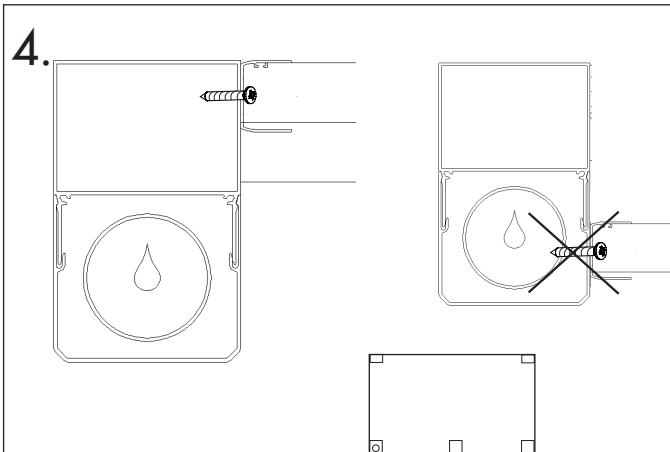
1. On tärkeää, että yläprofilin kiinnitetään oikein etupalkkiin. 3-osaisissa elementeissä U-profiili ulottuu sisäpuolelle hieman pilarin ulkopuolelle. Tämä on tarpeen, jotta yläprofilin kiinnitys on hyvin etupalkkiin. Purista runsaasti saumasainetta uraprofiilin ja palkin väliin.



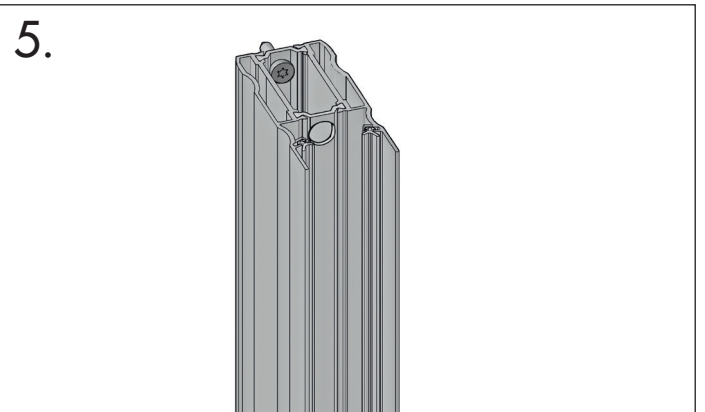
2. **HUOM!** Päädyissä yläprofilit kiinnitetään **ainoastaan yhteen kanavaan**. Purista runsaasti saumasainetta profiilien väliin.



3. Pora yläprofilin reiät ja kiinnitä c/c 400 mm välein ruuveilla. Purista runsaasti saumasainetta profiilien väliin.



4. Pane merkille, mitä pilaria pitkin syöksytorvi kulkee alas, jotta U-profiilin kiinnitysruuvit eivät tee reikää torveen. Purista runsaasti saumasainetta U-profiilin taakse.

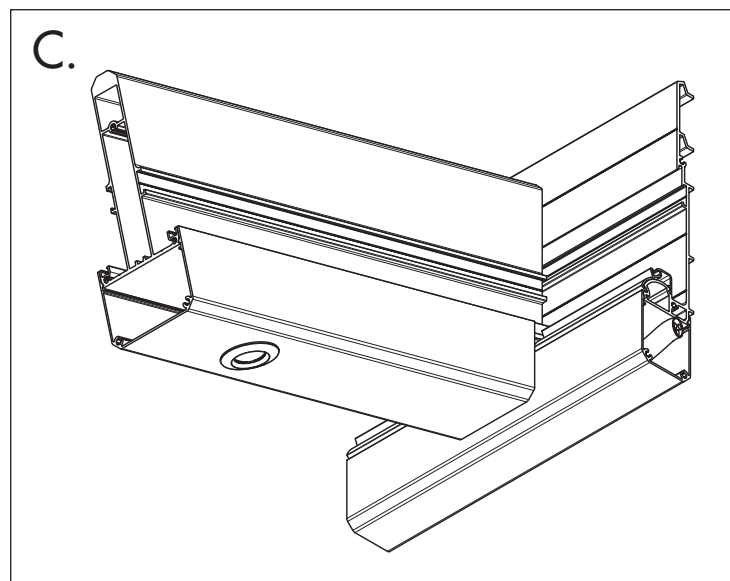
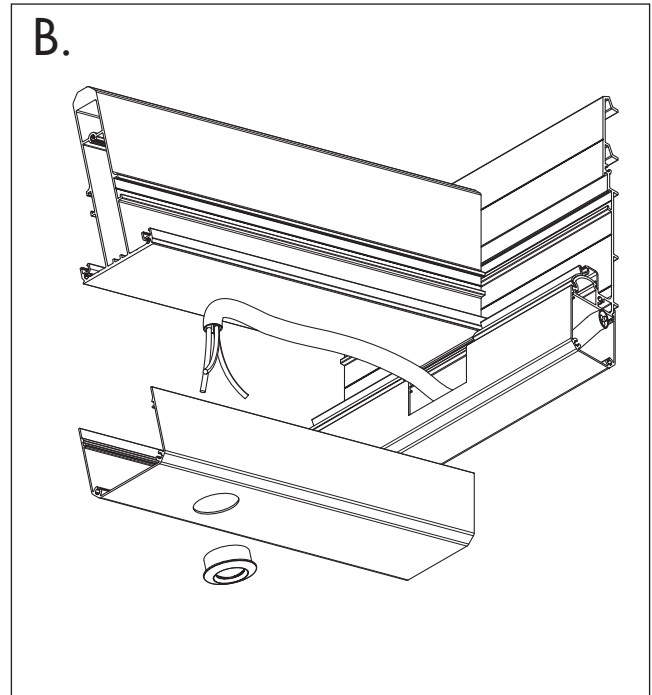
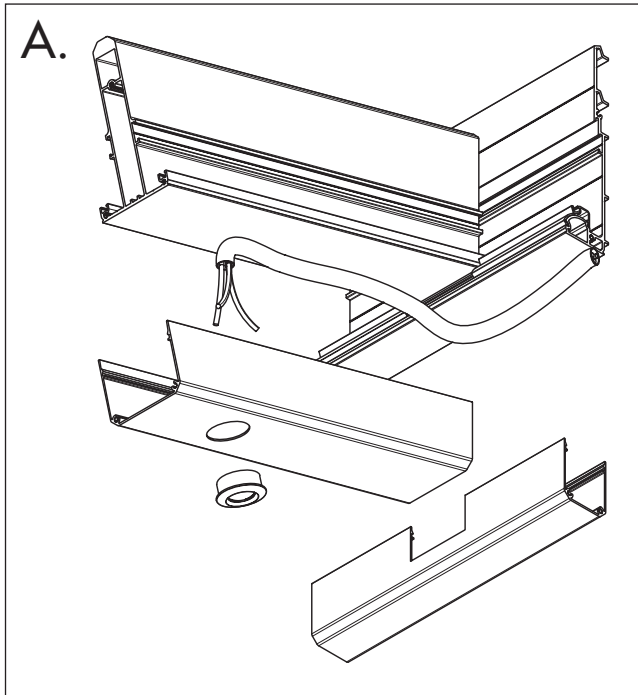
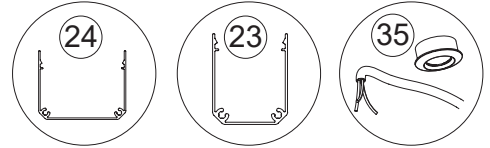


5. U-profiilin kiinnittämiseksi WG62eco/neo: on ulompi reikä porataan 12 mm terällä ja sisempi 5 mm terällä. Kiinnitä profiili 4,8 x 25 mm ruuveilla siten, että profiili kiinnittyy sisempään reikään.

LED-valaistuksen asentaminen alumiinirunkoon

HUOM! Valaistusprofiilit asennetaan ennen kattopalkkien kiinnitystä etummaiseen tukiparruun. Liitä yhteen kaikki valaisimien osat samoin kuin runkoon asennettaessa varmistaaksesi niiden toimivuuden ennen runkoasennuksen aloittamista.

Profiilit

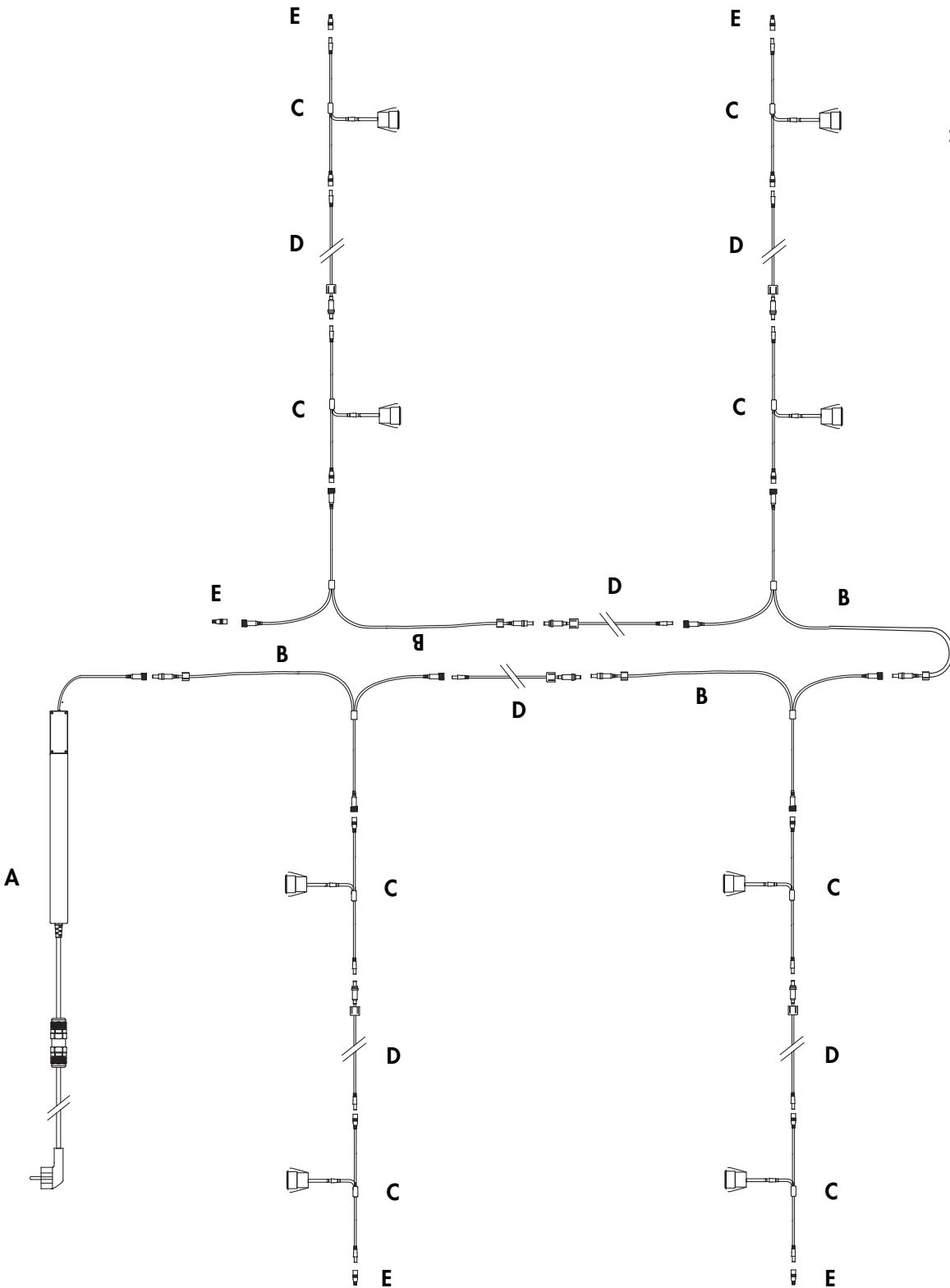


LED-valaistuksen asentaminen - Yhdistäminen

HUOM! Liitä yhteen kaikki valaisimien osat samoin kuin runkoon asennettaessa varmistaaksesi niiden toimivuuden ennen runkoasennuksen aloittamista.

- Sisältö:
- A. Muuntaja + kaukosäädin Art nr 6546
 - B. Haaroitus Art nr 6551
 - C. Lamppu Art nr 6545
 - D. Joike Art nr 6548
 - E. Päätystioste Art nr 6543

1. Asenna muuntaja tarkkimmäiseen valaistusprofiiliin. Jos muuntaja asennetaan seinään, tee pieni reikä profiiliin, jotta saat vedettyä johdon läpi.
2. Liitä sitten haaroitus ensimmäiseen kattopalkkiin, johon valaisin asetetaan.
3. Tämän jälkeen liitä jatke ensimmäisen lampun kohdalle.
4. Toista kunnes kaikki ensimmäisen kattopalkin lamput on asennettu.
5. Lopeta päätystiosteeseen.



Hoito-ohjeita

Lasi

- Lasit puhdistetaan samoin kuin tavalliset lasit.
- Käytä tavallista ikkunanpesuainetta, runsaasti vettä ja pehmeää, nukkaamatonta liinaa tai kumilastaa.
- Tavalliset tahrat voi irrottaa kotitalousspriillä tai asetonilla. Sidolilla tai muulla miedolla pesuaineella voi puhdistaa muut tavalliset tahrat. Pesuaine huuhdellaan kotitalousspriillä. Pese lasi sen jälkeen normaalisti.
- Älä käytä raappaa, metalliesineitä tai teräsvillaa tahrojen poistamiseen.

Alumiiniprofiilit

- Käytä profiilien puhdistamiseen mietoja saippuaa, tiskiainetta tai pelkkää puhdasta vettä.
- Poista lika, joka voi aiheuttaa vaurioita kiskoihin ja pyöriin.

HUOM! Välttääksenne henkilövahinkoja ja lintutörmäyksiä, suosittelemme että. esim. meidän lasikoristeet ”petolintu” tai ”pääsky” asennetaan kaikkiin lasipintoihin.

Tärkeää!

Poista jää ja lumi

Muista poistaa lumi ja jää lasiterassin katolta sekä pitää räystäskourut, syöksytorvet ja profiilit puhtaina jäädästä ja lumesta. Jäätymisen seurauksena laajeneva jää voi esimerkiksi nostaa kattopäällysteiden osia ja aiheuttaa vuodon sekä vaurioita räystäskouruille ja syöksytorville.

Vältä kosteuden tiivistyminen

Riippumatta siitä, ovatko ruudut tavallista lasia, energialasia vai eristysmuovia, niille voi tiivistyä kosteutta. Kosteus tiivistyy, koska kylmät pinnat ja kylmä ilma tulevat aiemmin ”kyläiseksi” kosteuden suhteen kuin lämpimät pinnat ja lämmin ilma. Joissakin tilanteissa kosteuden tiivistyminen voi olla kertaluontoista, mutta joissakin tilanteissa syynä ovat pitkäkestoiset kosteusongelmat. Olemme koonneet tähän yleisimpiä ongelmia ja ratkaisuehdotuksia:

Asunnosta aiheutuva kosteus

Kun terassin ovi avataan, sisältä virtaa lämmintä kosteaa ilmaa lasiterassille. Jos lasiterassin ilma on kylmempää, vesi tiivistyy kylmimmille pinnoille.

Ratkaisu: Tuuleta

Ihmisistä aiheutuva kosteus

Ihmiset luovuttavat paljon kosteutta, ja jos tilassa on useita ihmisiä, lasit voivat huurtua.

Ratkaisu: Tuuleta

Kasveista aiheutuva kosteus

Myös kasvit luovuttavat paljon kosteutta, ja jos haluaa käyttää lasiterassia yhdistettynä kasvihuoneena/lasiterassinä, voi syntyä kosteusongelmia.

Ratkaisu: Mekaaninen tuuletus, esim. kylpyhuonetuulettimella tai vastaavalla.

Huono sää

Jos lyhyellä ajanjaksolla sataa paljon, ja samaan aikaan lämpötila laskee nopeasti, voi syntyä huuru. **Ei tarvittavia toimenpiteitä:** Huuru katoaa säätilan muuttuessa.

Maan kosteus

Jos kosteaa maata vasten on ilmaa läpi päästävä pohja, maan kosteus pääsee lasiterassille.

Ratkaisu: Käytä sepeliä tai hiekkaa välipohjan alla. Hiekka- tai sepelikerrokseen on laitettava lisäksi muovikalvo estämään kosteuden kulkua. Vaihtoehtoisesti lattian voi tiivistää.

Betonilaatasta aiheutuva kosteus

Betonilaatan kuivuminen kokonaan kestää erittäin kauan (1-2 vuotta olosuhteista riippuen). Sinä aikana laatta luovuttaa kosteutta, joka voi aiheuttaa huuru.

Ratkaisu: Tuuleta ja lämmitä lasiterassia, kun se on kylmä (kuivumisen nopeuttamiseksi). Älä peitä lattiaa, koska silloin kosteus ei pääse poistumaan.

Tiiviste rakennetta vasten

TÄRKEÄÄ! Asiakas ratkaisee itse kiinnityksen ja liittämisen perustasta ja julkisivua vasten. Pelti ja tiivistystarvikkeet eivät sisälly. Katso sivu 4.

Asennettaessa rannikon lähelle tai erityisen

Asennettaessa rannikon lähelle tai erityisen säälle alttiiseen paikkaan on erityisen tärkeää, että osiin asennetaan vesinokat ja suojat sadetta ja tuulta varten.

Anodisoitua alumiinia

Jos anodisoitua alumiinia käytetään ulkona, on tärkeää estää, ettei se pääse kosketukseen kostean sementin tai laastin kanssa rakentamisen aikana, koska nämä materiaalit sisältävät kalkkia ja ovat kosteina emäksisiä.